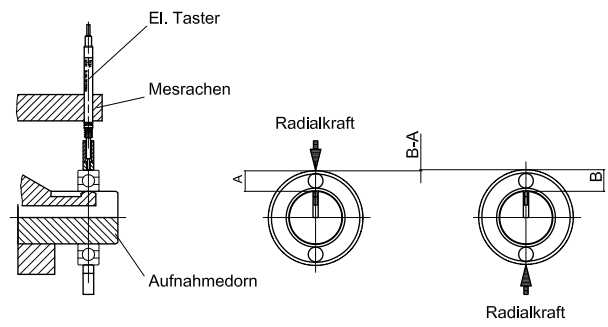


Messschema



Funktionsablauf

1. Starttaste betätigen (alles weitere läuft automatisch ab)
2. unterer Druckarm presst an
3. Vibration
4. Automatische Nullung
5. Entlastung
6. oberer Druckarm presst an
7. Vibration
8. Messwertaufnahme
9. Zyklusende

NIEBERDING		NIEBERDING	
Ø	h	Ø	h
10	10	10	10
15	15	15	15
20	20	20	20
25	25	25	25
30	30	30	30
35	35	35	35
40	40	40	40
45	45	45	45
50	50	50	50
55	55	55	55
60	60	60	60
65	65	65	65
70	70	70	70
75	75	75	75
80	80	80	80
85	85	85	85
90	90	90	90
95	95	95	95
100	100	100	100

AutocAD		Datum		Name				<b>RUDOLF NIEBERDING GMBH</b> D-41564 Kaarst Tel.02131/774640, Telefax 02131/511165 Für diese Zeichnung behalten wir uns alle Rechte vor.	
Gezeichnet		19.05.05		Bewert.					
Geprüft									
Mitarbeiter		Auftrag-Nr.		Benennung		AIRTRONIC 8003		Format	
1:2,5		7-22099		Radialspielprüfergerät f. Wälzlager A-Ø15-Ø125				A1	
Erstellt durch		Ersetzt durch		Zeichnung-Nr.		80-03.A0-00		Blatt-Nr.	
TB								1	
Abteilung		Status		Kunde		Bestell-Nr.		Werkstück	
								Blätter	