

CATALOGUS

ASSENMEETOPSTELLING

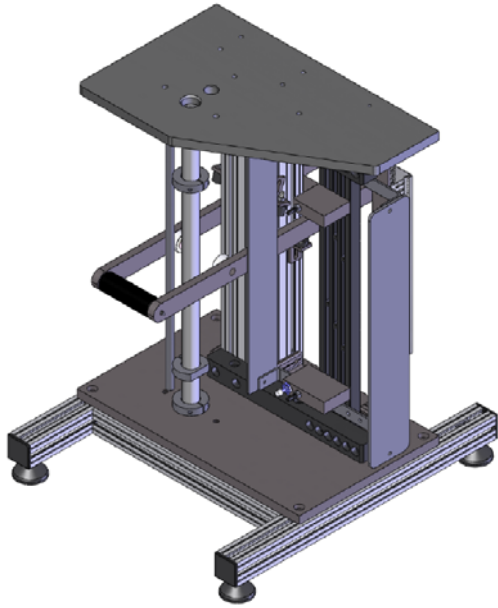
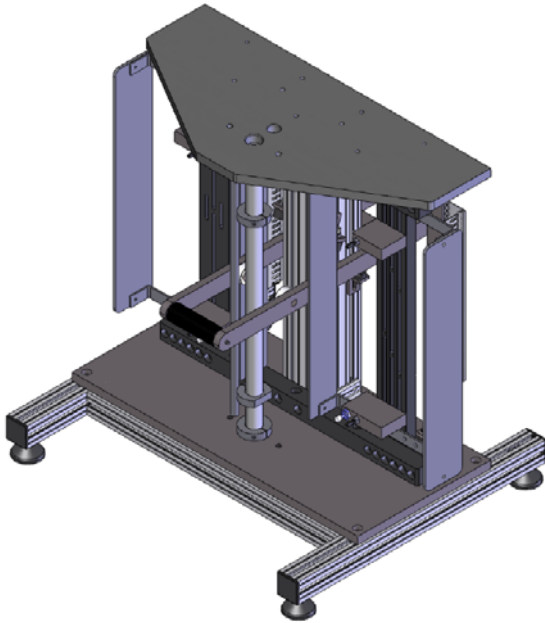
Inhoud

Inhoud	2
Systemcomponenten voor assenmeetopstelling	3
Frame.....	3
Opties.....	4
Opspancenters.....	5
Tasters	6
Datablad assenmeetopstelling dubbelzijdig.....	8
Datablad assenmeetopstelling enkelzijdig	9
Datablad monobloc HPM3.....	10

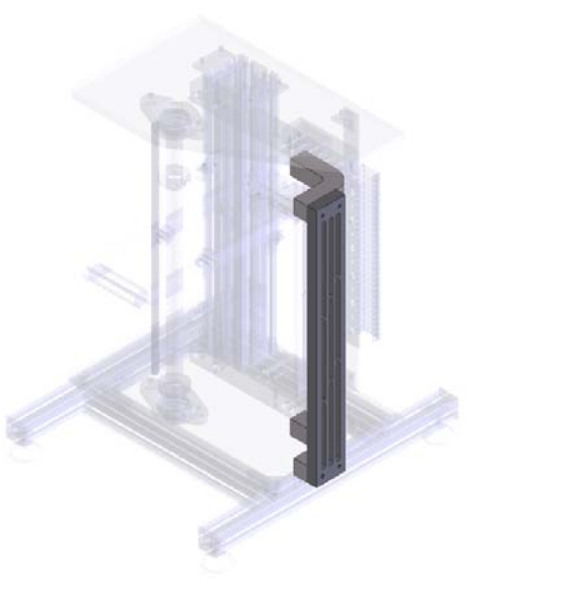


Systemcomponenten voor assenmeetopstelling

Frame

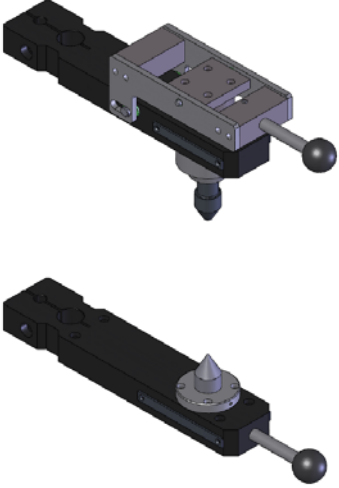


Basishoogte Meetopstelling (L)	mm	500	600	700	800	900	1000
Maximale werkstuk Lengte (Lw)	mm	150	250	350	450	550	650

Frame enkelzijdig	
	<p>L = 500</p> <p>L = 600</p> <p>L = 700</p> <p>L = 800</p> <p>L = 900</p> <p>L = 1000</p>
Frame dubbelzijdig	
	<p>L = 500</p> <p>L = 600</p> <p>L = 700</p> <p>L = 800</p> <p>L = 900</p> <p>L = 1000</p>

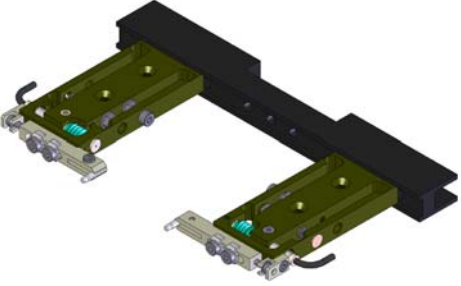
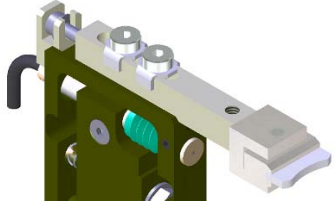

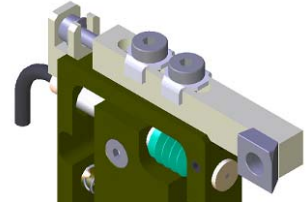
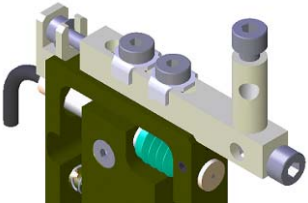
Opties


<p>Extra zij-basis voor lengtetasters</p>	
	<p>L = 500 L = 600 L = 700 L = 800 L = 900 L = 1000</p>
<p>Aanslag voor rondloop / slag meting</p>	
	
<p>Temperatuursmeting</p>	
	<p>Pneumatisch Met temperatuursensor Omega 88007 en Promess Interfacebox 23279</p>

Opspancenters

<p>Vast opspancenter</p>	
	<p>Niet zwevend</p>
<p>Draaiend opspancenter</p>	
	<p>Niet zwevend Zwevend</p>
<p>Motorisch aangedreven opspancenter</p>	
	<p>Niet zwevend Zwevend</p>

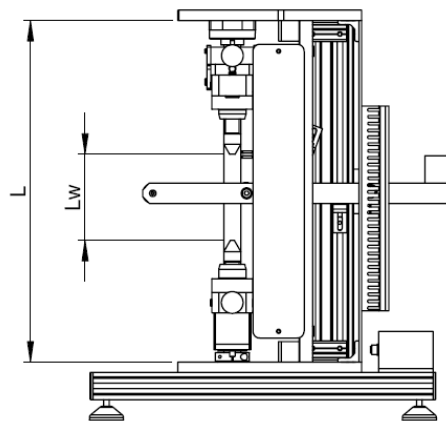
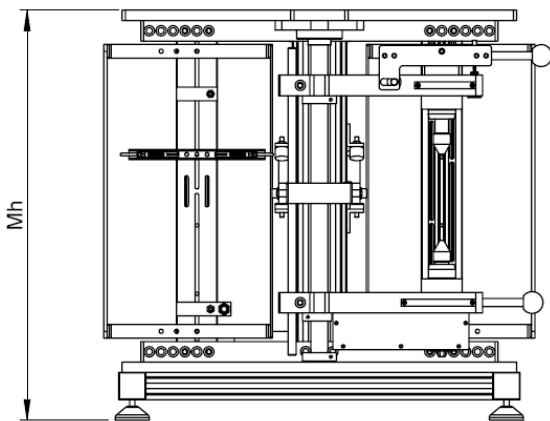
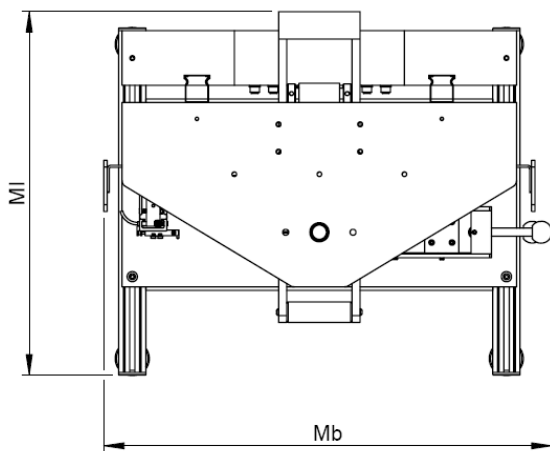
Tasters

<p>Drager met 2 Monoblocs voor Diameter</p>	<p>Met hardmetaal pentasters als tastelement</p>
	<p>Voor gedraaide diameter Voor geslepen diameter</p>
<p>Monobloc voor splinevertanding</p>	<p>Met hardmetaal tastelement</p>
	<p>Voor splinevertanding</p>
<p>Monobloc voor lengtemeting</p>	<p>Met hardmetaal kogel als tastelement</p>
	
<p>Speciaaltaster met mestaster</p>	
	<p>Voor gedraaide oppervlak Voor geslepen oppervlak</p>
<p>Draaibare tasterhouder</p>	
	

Dragers voor montage monoblocs	
	

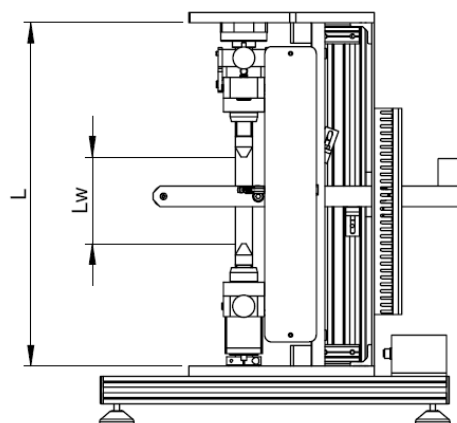
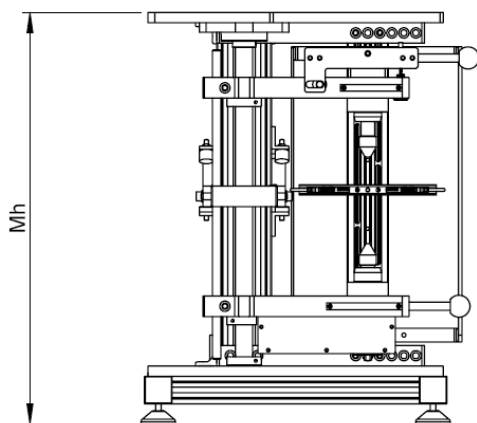
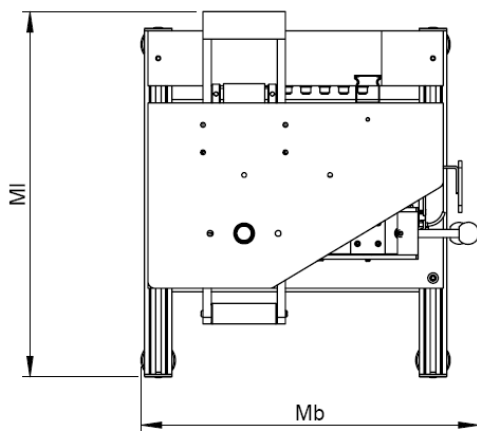
Datablad assenmeetopstelling dubbelzijdig

Typen		500	600	700	800	900
Gewicht						
Maximaal werkstuk gewicht	Kg	10	10	10	10	10
Machine gewicht (ex. meetelementen)	Kg	70	75	80	85	90
Mechanisch						
Basis Hoogte (L)	mm	500	600	700	800	900
Machine Hoogte (Mh)	mm	600	700	800	900	1000
Machine Breedte (Mb)	mm	650	650	650	650	650
Machine Lengte (Ml)	mm	500	500	500	500	500
Maximale Werkstuk Lengte (Lw)	mm	150	250	350	450	550
Maximale Werkstuk Diameter (Dw)	mm	90	90	90	90	90
Elektrisch						
Spanning Motor	V	24	24	24	24	24
- Vermogen	W	42	42	42	42	42
- Draaimoment	mNm/A	42,9	42,9	42,9	42,9	42,9



Datablad assenmeetopstelling enkelzijdig

Typen		500	600	700	800	900
Gewicht						
Maximaal werkstuk gewicht	Kg	10	10	10	10	10
Machine gewicht (ex. meetelementen)	Kg	60	65	70	75	80
Mechanisch						
Basis Hoogte (L)	mm	500	600	700	800	900
Machine Hoogte (Mh)	mm	600	700	800	900	1000
Machine Breedte (Mb)	mm	500	500	500	500	500
Machine Lengte (MI)	mm	500	500	500	500	500
Maximale Werkstuk Lengte (Lw)	mm	150	250	350	450	550
Maximale Werkstuk Diameter (Dw)	mm	90	90	90	90	90
Elektrisch						
Spanning Motor	V	24	24	24	24	24
- Vermogen	W	42	42	42	42	42
- Draaimoment	mNm/A	42,9	42,9	42,9	42,9	42,9



Datablad monobloc HPM3

Mechanisch	Halfbrug
Meetgebied:	± 1 mm
Systeemnauwkeurigheid:	$< 0,2 \mu\text{m}$
Meetdruk:	Instelbaar 0,5 - 3N
Temperatuur bereik:	-10°C tot $+60^{\circ}\text{C}$
Temperatuur coëfficiënt:	$< 0.01\%$ / $^{\circ}\text{C}$
Elektrisch	
Lineariteit:	$< 1.5\%$ van meetweg
Connector:	Lumberg screw lock 5-pin DIN
Gevoeligheid:	73.5 mV/V/mm $\pm 0.5\%$
Frequentie bereik:	2-20 kHz
Kabellengte:	2 meter
Beschermingsgraad:	IP62

(Ook in volbrug (LVDT) uitvoering leverbaar, Best. Nr.: HPM3F)

