

Monobloc type HPM3



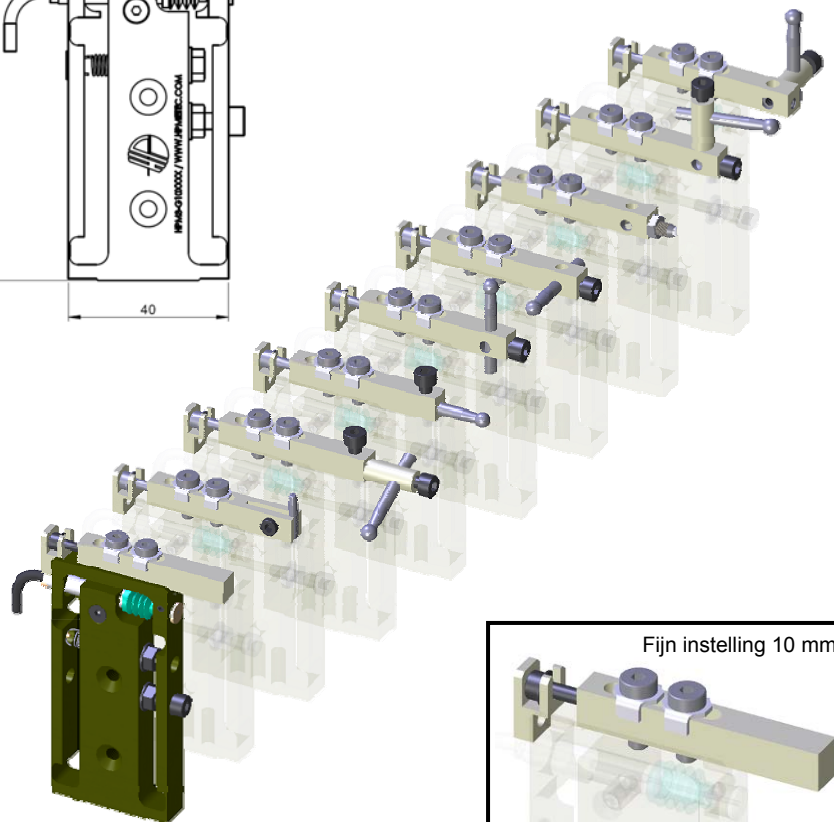
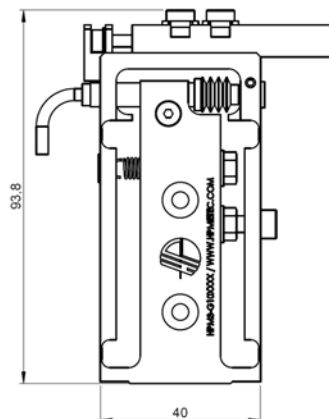
When quality becomes reality

De Monobloc taster is ontwikkeld voor het nauwkeurig meten van afmetingen-, vorm- en plaatstoleranties van werkstukken waaraan hoge nauwkeurigheidseisen gesteld worden. Dit systeem heeft als bijzonderheid dat er geen mechanisch contact is tussen de bewegende delen. Hierdoor is de taster zeer nauwkeurig en slijtvast.

Een complete range van standaard tasterhouders en tasterpunten zijn beschikbaar om bijna ieder gewenste vorm te kunnen meten.

Meer weten?

Wilt u meer informatie over dit product? Kijk dan op onze website of neem contact met ons op!



Fijn instelling 10 mm

Specificaties

- Meetgebied: 1 mm
- Systemnauwkeurigheid: $<0,2 \mu\text{m}$
- Lineariteit: $<1,5 \%$ van meetweg
- Meetdruk: instelbaar 0,5-3N
- Beschermingsgraad: IP62
- Kabellengte: 2m

HP Metec B.V.

Einsteinstraat 31
3902 HN Veenendaal
The Netherlands
Tel.: +31 (0)318 551515
Fax: +31 (0)318 551727

www.hpmetec.com
hpmetec@hpmetec.com

referenties: volkswagen · bmw · siemens · schaeffler fag · daf · getrag · atlas copco · linde · vcst · océ · lsw · buvo · thule · ford · brabant alucast · vostermans · mahle · koni · zf · pittler